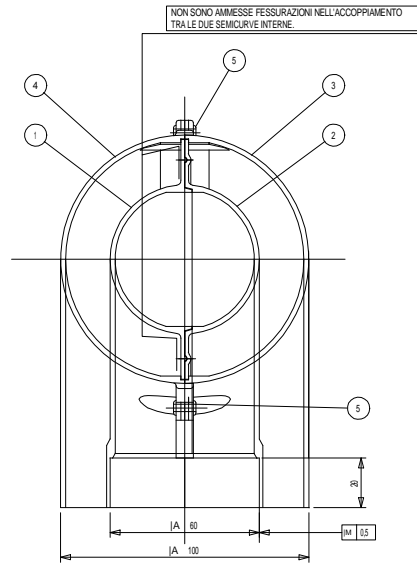
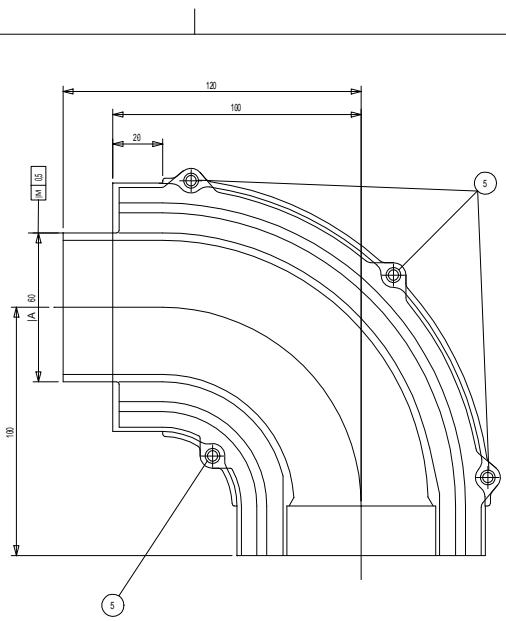


Tolleranze generali
 UN ISO 2768-mK

Classificazione delle caratteristiche
 7 = Carica
 7 = Impegnabile

Classe
 1
 2
 3

La presente documentazione è di natura riservata e deve essere trattata come tale. È vietata espressamente la ristampa o l'uso non autorizzato.



NON SONO AMMESSE FESSURAZIONI NELL'ACCOPIAMENTO
 TRA LE DUE SEMICURVE INTERNE.

LE DUE SEMICURVE ESTERNA DESTRA(3) E SINISTRA(4) POSSONO
 ESSERE MONTATE INDIFFERENTEMENTE A DESTRA O A SINISTRA.

5	RIVETTO TUBOLARE	4		880.036.	
4	SEMICURVA ESTERNA 90B - SINISTRA -	1		52.0721.	
3	SEMICURVA ESTERNA 90B - DESTRA -	1		52.0720.	
2	SEMICURVA INTERNA 90B - SINISTRA -	1		52.0719.	
1	SEMICURVA INTERNA 90B - DESTRA -	1		52.0718.	
CURVA COASSIALE 90B - GREZZA -					
DESCRIZIONE					
Aut	Pro	Segn	Verifica	Disegn	Stato
				Disegnato	Data
				Sandro	1994-04-13
				Disegnato	Data
					1:1
				Disegnato	
				Disegnato da	
				Disegnato	
				Disegnato	
				Disegnato	
				Disegnato	
				Disegnato	
8	Aggiornato in riferimento tecnico alla 901	Verifica	Disegn	PROG	19-495
MODIFICHE		Firma	Richiesta	Data	
OCEAN IDROCLIMA SPA		a c		Emblema	
Stabilimento di BASSANO DEL GRAPPA				CODICE	
				56.2731.	
DISEGNO ESEGUITO CON CAD - NON CORREGGERE O MODIFICARE A MANO					

56.2732.1
 CODICE DERIVATO

CURVA COASSIALE 90B
 VERNICIATA

VERNICIATA
 BIANCO RAL9003 (B)